

Tappkran

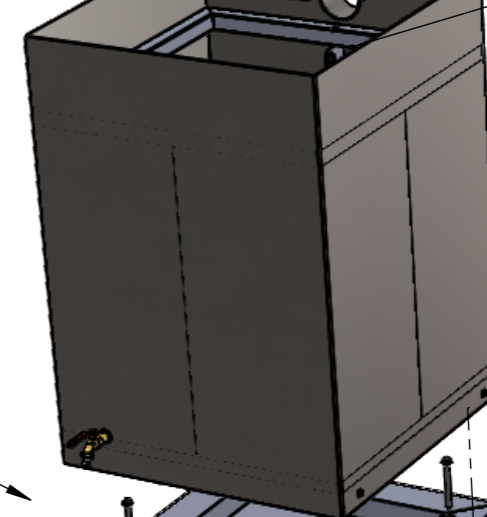
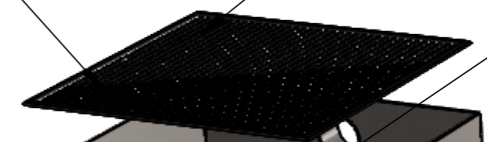
Uppbyggnadsprincip

Galler med rutnmönster.
Rutor 10x10mm

Skrubar för infästning av
galler

breddavlopp

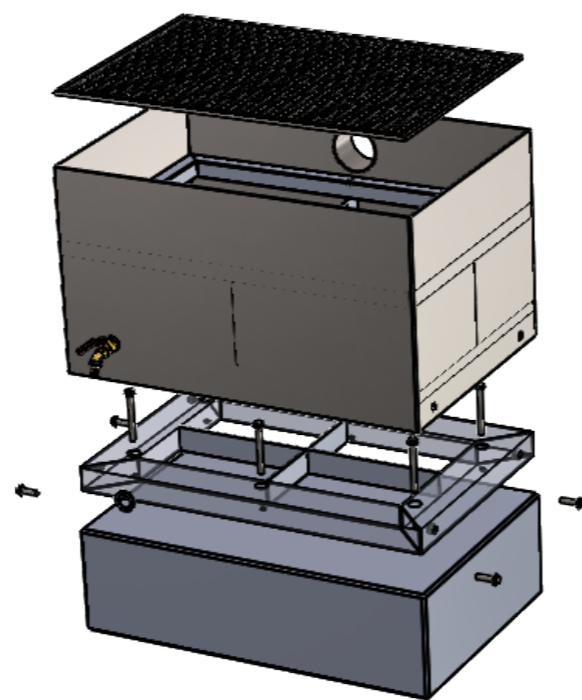
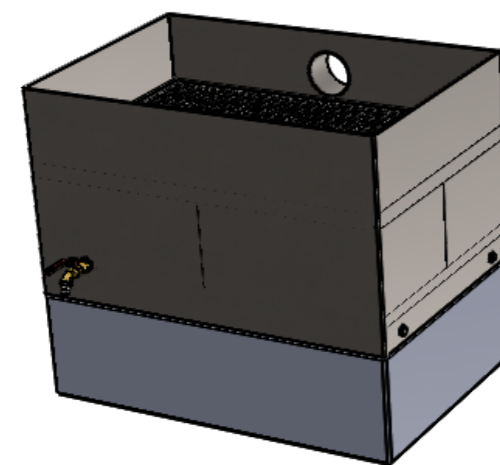
Förstyvande ram och
infästning av galler



Skrubar för infästning
mot sockel

Sockel för montering mot
fundament och infästning
av Regnskördartunna

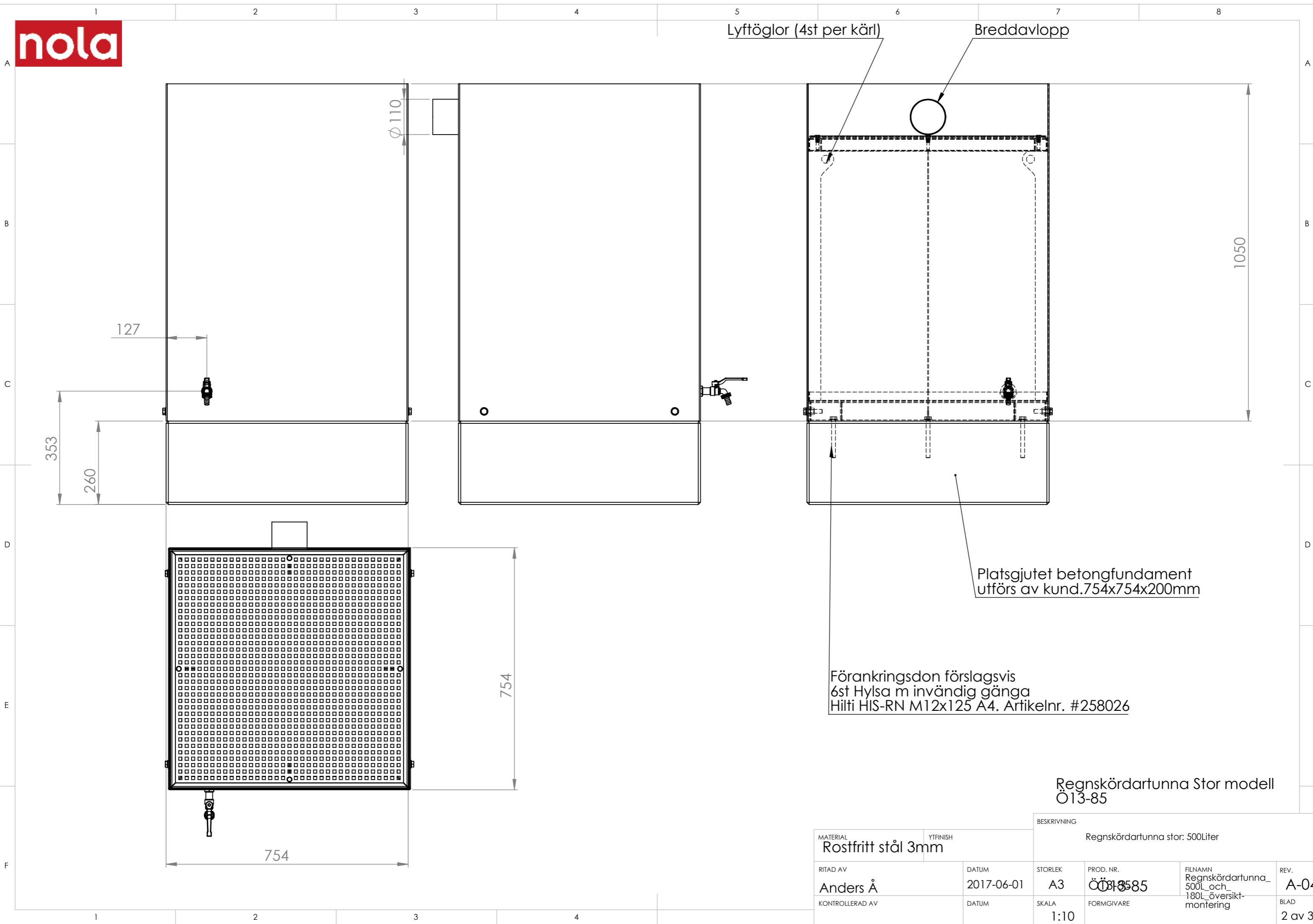
Platsgjutet betong-
fundament utförs av
kund. 745x745x200mm



Volym

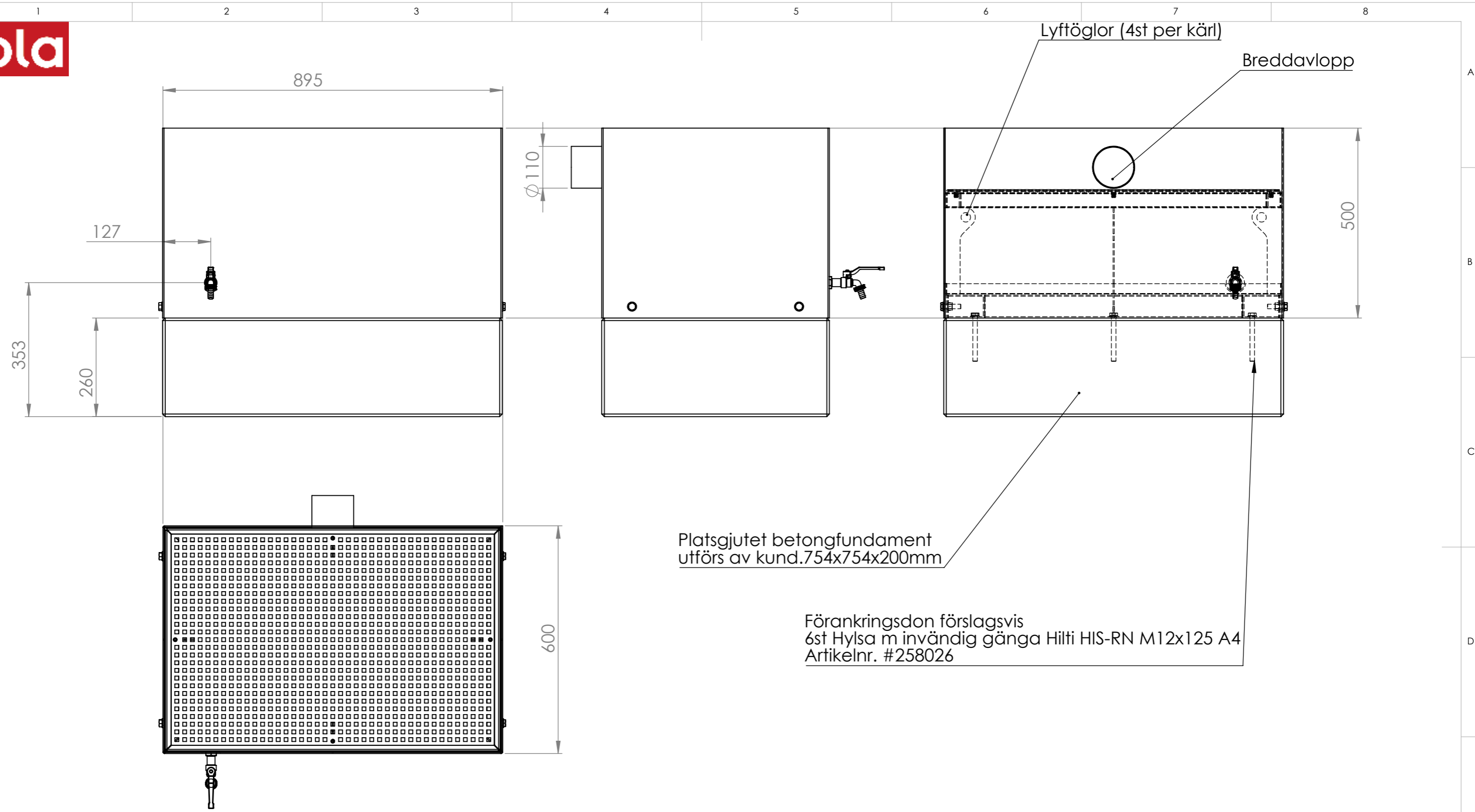
Ö13-85 Regnskördartunna stor: 500Liter
Ö13-86 Regnskördartunna liten: 180Liter

MATERIAL		YTFINISH		BESKRIVNING			
Rostfritt stål 3mm				Regnskördartunna			
RITAD AV	DATUM	STORLEK	PROD. NR.	FILNAMN	REV.		
Anders Å	2017-06-01	A3		Regnskördartunna_500L_och_180L_översiktmontering	A-04		
KONTROLLERAD AV	DATUM	SKALA	FORMGIVARE			BLAD	
		1:15				1 av 3	



Regnskördartunna Stor modell
Ö13-85

MATERIAL		YTFINISH		BESKRIVNING		
Rostfritt stål 3mm				Regnskördartunna stor: 500Liter		
RITAD AV	DATUM	STORLEK	PROD. NR.	FILNAMN	REV.	
Anders Å	2017-06-01	A3	Ö13-85	Regnskördartunna_500L_och_180L_översiktmontering	A-04	
KONTROLLERAD AV	DATUM	SKALA	FORMGIVARE		BLAD	
		1:10			2 av 3	



Regnskördartunna Liten modell
Ö13-86

MATERIAL		YTFINISH		BESKRIVNING		
Rostfritt stål 3mm				Regnskördartunna liten 180L		
RITAD AV	DATUM	STORLEK	PROD. NR.	FILNAMN	REV.	
Anders Å	2017-06-01	A3	Ö13-86	Regnskördartunna_500L_och_180L_översiktmontering	A-04	
KONTROLLERAD AV	DATUM	SKALA	FORMGIVARE	BLAD		
		1:10		3 av 3		